



## Procesador de Vegetales PV-90

El procesador de vegetales Torrey alcanza a procesar hasta 90 libras de producto. Cuenta con una variedad de 13 discos intercambiables para distintos tipos de cortes, que permiten ahorrar tiempo y aumentar la producción de cualquier negocio.

Construido con base de aluminio anodizado y su tapa en acero inoxidable, permite que trabaje en cualquier tipo de cocina.

Cuenta con tres sensores de seguridad, uno en el brazo del empujador, otro en el inserto el cual no permite que el equipo trabaje sin que este colocado debidamente y por último en la tapa.

## Especificaciones Técnicas

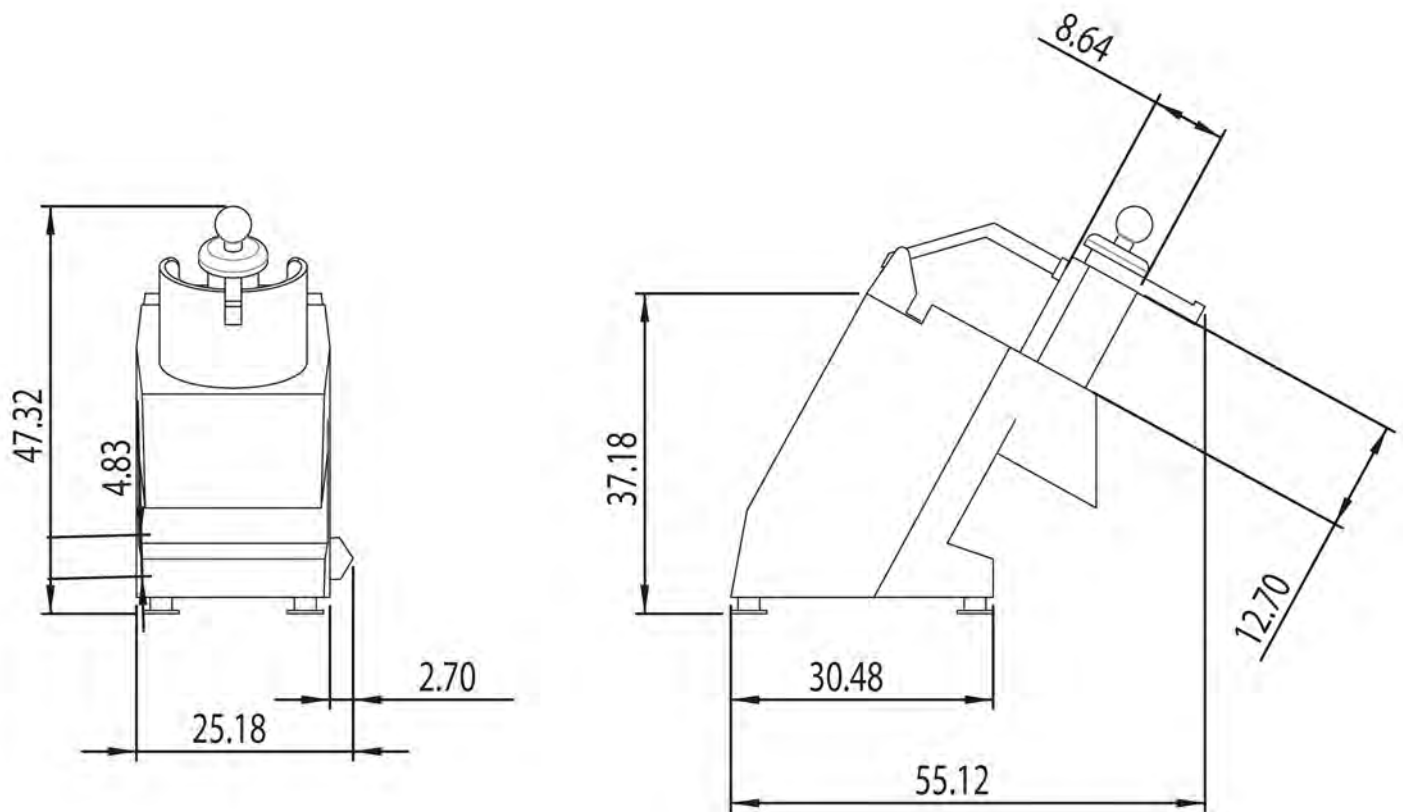
Motor	1/2 HP
Voltaje	110V
Ampers	9A
Alto	79 cm
Ancho	56 cm
Largo	51 cm
Peso neto	22 KG
Peso con empaque	25 KG

## 13 DISCOS DE CORTE



**DISPONIBLES**

## Dimensiones



## Certificaciones

**NOM**