

APTМ Mesas Refrigeradas Mega-Top

CARACTERISTICAS ESTANDAR

Construcción exterior e interior en acero inoxidable, excepto respaldo.
 Piso interior con cantos sanitarios que cumplen con requerimientos NSF.
 Aislamiento de poliuretano inyectado de 50 mm. de espesor y 40 Kg./m³ de densidad, sin CFC.
 Puertas con dispositivo de cierre automático.
 Contrapuertas en acero inoxidable.
 Sellos de puerta magnéticos fácilmente removibles (sin herramientas).
 Bisagras en acero inoxidable de máxima durabilidad.
 Paneles de separación en acero inoxidable entre insertos y gabinete de almacenamiento.
 Sistema de refrigeración de tiro forzado, gas refrigerante ecológico R-134 A, sin CFC.
 Compresores herméticos con condensadores ventilados.
 Evaporadores de tubo de cobre y aletas de aluminio con recubrimiento epóxico.

Evaporación automática del agua de deshielo.
 Control electromecánico de temperatura.
 Temperaturas de trabajo:
 En los insertos: 2 °C a 5 °C en ambiente externo de 32 °C y 65% de H.R.
 En gabinete de almacenamiento: 0 °C a 5 °C en ambiente externo de 32 °C y 65% de H.R.
 Parrillas cubiertas en epoxy, ajustables en altura.
 Dotación: insertos GN-1/6 y 1/9, en policarbonato trasparente NSF, de 4" de profundidad.
 Incluye tabla de trabajo/corte de 10" de ancho, removible y reversible, en Nylamid NSF.
 Equipos montados sobre 4 ruedas de 5" (altura máxima de la rueda con vástago incluido), de las cuales las 2 frontales llevan freno.
 Cumple con las Norma NSF-7 para la seguridad de productos alimenticios.



APTМ-60-24



APTМ-72-30

OPCIONES & ACCESORIOS:

- Ruedas ADA de 2 1/2".*
- Puerta reversible (modelo 27-12)*.
- Voltaje: 220V. -1- 50/60Hz.



Conforme a estándares UL y NSF-7

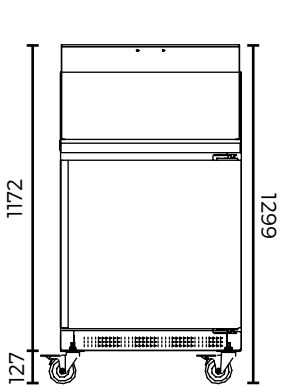
Modelo	Puertas	Parrillas	Insertos	Capacidad (ft ³)	Amps.	HP	Voltaje	Enchufe Eléctrico	Longitud de cable	Dimensiones (mm)			Embalaje (m ³)	Embalaje (kg)
										Frente	Profundidad	Altura		
APTМ-27-12	1	1	9 de 1/6 3 de 1/9	5.5	2.4	1/6	115/60	5-15P	10'	686	940	1172	0.84	102
APTМ-48-18	2	2	18	10.2	5.4	1/4	115/60	5-15P	10'	1219	940	1172	1.47	148
APTМ-60-24	2	2	24	13.2	6.7	1/3	115/60	5-15P	10'	1524	940	1172	1.83	163
APTМ-72-30	3	3	30	16.1	6.7	1/3	115/60	5-15P	10'	1829	940	1172	2.19	210

* Con costo adicional. NOTA I: Las dimensiones de altura no incluyen ruedas estándar de 5" (vástago incluido). NOTA II: Las dimensiones de altura contemplan la apertura de las caperuzas.

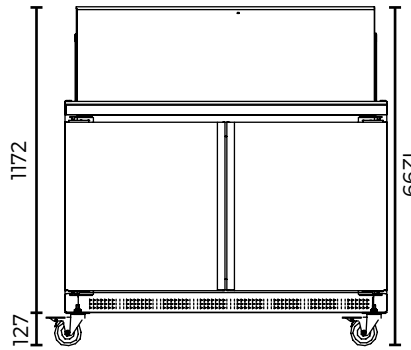
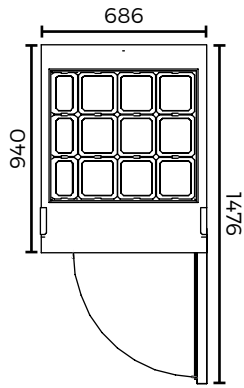
NOTA III: Especificaciones sujetas a cambios sin previo aviso.

APTМ Mesas Refrigeradas Mega-Top

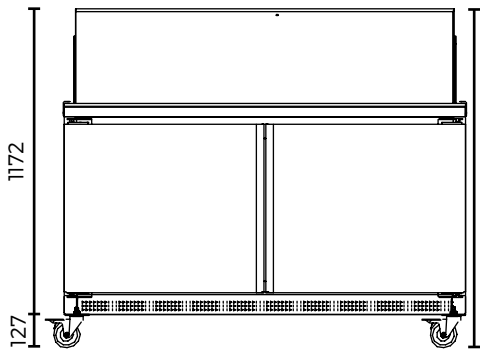
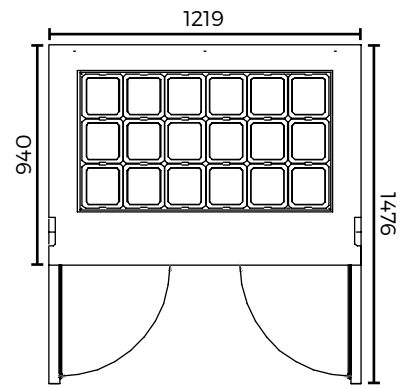
VISTAS CAD



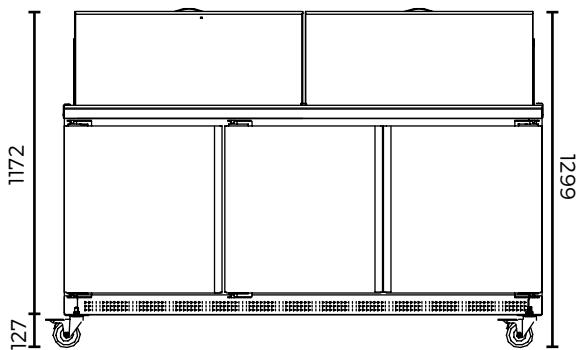
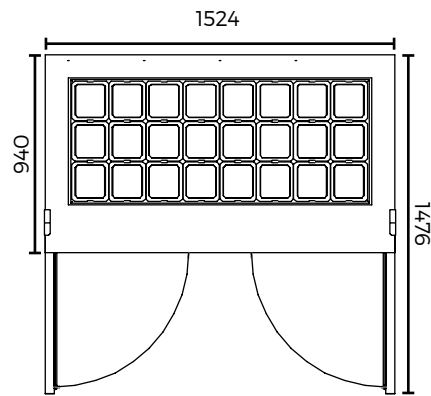
APTМ-27-12



APTМ-48-18



APTМ-60-24



APTМ-72-30

