



TRUE MANUFACTURING CO., INC.
REFRIGERATION - INTERNATIONAL

2001 East Terra Lane • O'Fallon, Missouri 63366-4434
(636)240-2400 • Fax (636)272-2408 • (800)325-6152 • Intl Fax# (001)636-272-7546
Dpto. Partes. (800)424-TRUE • Dpto. Partes Fax# (636)272-9471 • www.truemfg.com



3/18

Impreso en E.U.A.

Modelo:

Exhibidor Con Puerta de Cristal:

GDM-07F-HC~TSL01

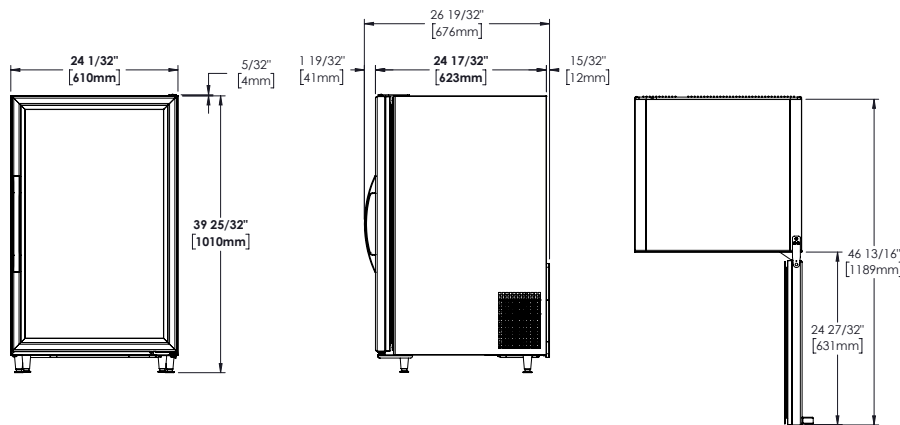
Congeladores Sobre-Mostrador con Puerta Batiente y Refrigerante de Hidrocarburo~Aspecto Estándar True - Versión 01



GDM-07F-HC~TSL01

- ▶ El fabricante mundial #1 de exhibidores con puertas de cristal.
- ▶ Diseñado utilizando los materiales de la más alta calidad para proveer al cliente con un atractivo dispensador y exhibidor de comidas congeladas y helados.
- ▶ Sistema auto contenido diseñado en fábrica que utiliza el refrigerante de hidrocarburo ecológico R290 que tiene un potencial de destrucción de la capa de ozono de cero (ODP) y muy bajo potencial de calentamiento global de tres (3) (GWP).
- ▶ Sistema de refrigeración de alta capacidad, balanceado en fábrica que mantiene temperaturas en el gabinete de -23.3°C (-10°F), la temperatura ideal para mantener helados y alimentos congelados.
- ▶ Exterior Acero laminado en frío recubierto con pintura en polvo blanco, no se pela o desconcha, durable y permanente.
- ▶ Interior - atractivo de aluminio blanco aprobado por NSF con piso de acero inoxidable.
- ▶ Puerta con mecanismo de autocierre y sello positivo. Resortes de torsión y bisagras garantizadas de por vida.
- ▶ Puerta de cristal de triple panel aislado con marcos de aluminio estrujado.
- ▶ El sistema LED provee mucha más iluminación en todo el gabinete. Luces protegidas por seguridad.
- ▶ El aislamiento en la estructura completa del gabinete utiliza un nuevo e innovador poliuretano de alta densidad, que tiene un potencial de destrucción de la capa de ozono de cero (ODP) y un potencial de calentamiento global también de cero (GWP).

VISTAS



ESPECIFICACIONES ELÉCTRICAS

- Unidad completamente pre-cableada en fábrica y lista para ser conectada a una fuente de 115/60/1 fase y 15 amperios. Juego de cable y enchufe incluidos.



115/60/1
NEMA-5-15R

DATOS PRELIMINARES

Todas las dimensiones están redondeadas a la siguiente medida en milímetros. (Las pulgadas están redondeadas $\frac{1}{8}$ " a la medida más cercana). Especificaciones sujetas a cambio sin previo aviso.

Modelo	Puertas	Parrillas	Dimensiones del gabinete (mm) (pulgadas)			Caballo Fuerza	Voltios	Amps	NEMA	Longitud del cable (total metros) (total pies)	Peso Embalado (kg) (lbs)
			L	P†	A						
GDM-07F-HC~TSL01	1	3	613 24 $\frac{1}{2}$	626 24 $\frac{1}{2}$	1013 39 $\frac{3}{4}$	$\frac{1}{4}$ N/A	115/60/1	2.9 N/A	5-15P	2.74 9	89 195

† La profundidad no incluye 35 mm ($1\frac{3}{8}$ " de la manija de la puerta.